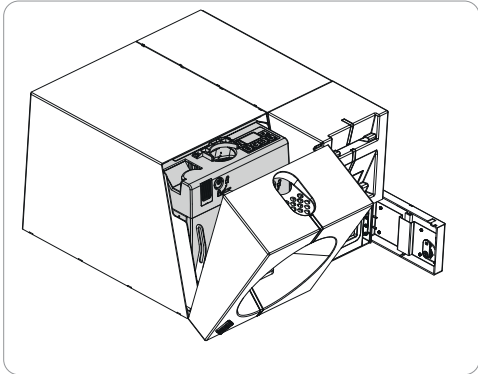
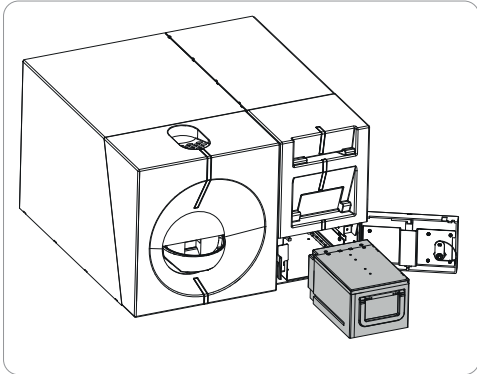




RCH D-MAT 11



Cassetti Automatici





RCH D-MAT 11 è il cassetto automatico per l'automatizzazione del contante nel punto vendita.

La soluzione può essere configurata sia come **dispositivo di self-payment**, per cui il cliente versa e ritira in autonomia le monete e le banconote, sia come sistema a disposizione degli operatori, che gestiscono la transazione direttamente dal sistema di cassa RCH senza maneggiare denaro e **riducendo il rischio di errori o ammanchi**. Grazie all'**integrazione con il software RCH A-Touch System**, è possibile automatizzare la procedura di pagamento e, allo stesso tempo, accedere in modo rapido e intuitivo alle funzionalità amministrative.

Il cassetto automatico rappresenta un plus in tutte le situazioni commerciali dove è richiesta un'**elevata attenzione verso l'igiene e la sicurezza**, come le attività di ristorazione e del settore alimentare. Inoltre, agevola il lavoro degli addetti alle vendite: l'automatizzazione dei pagamenti consente di snellire le code al punto cassa e di **velocizzare le transazioni**, assicurando la massima attenzione nella gestione del denaro.

Specifiche tecniche

GESTIONE MONETE	<ul style="list-style-type: none">• Capacità totale: 3310 monete (€)• Velocità input: 10 monete/sec• Velocità output: 6 monete/sec• Hopper: 8 con gestione univoca di ogni taglio• Configurazione monete standard: 730 x 0,01€; 650 x 0,02€; 420 x 0,05€; 500 x 0,10€; 320 x 0,20€; 220 x 0,50€; 270 x 1€; 200 x 2€
GESTIONE BANCONOTE	<ul style="list-style-type: none">• Capacità totale 3x100 banconote in ricircolo e 350 in cassetta• Velocità ingresso: 2 banconote/sec• Velocità prelievo: 3 banconote/sec• Capacità ingresso: 15 banconote in mazzetta• Capacità prelievo: 10 banconote in mazzetta• Numero di magazzini in ricircolo totale: 3
DIMENSIONI	L 520 mm x P550 mm x H335 mm
PESO	Complessivo 65kg Modulo banconote 35kg Modulo monete 30kg
DISPLAY	Indicazione luminosa
INTERFACCIA	1 porta ethernet
FUNZIONALITÀ	<ul style="list-style-type: none">• "Follow me" LED sign• Shutter in bocchetta di ingresso e uscita banconote• Ritiro banconote e monete tramite bocchette separate• Modulo monete dotato di eliminazione corpi estranei
ASSORBIMENTO ELETTRICO	Tensione: 100V – 240V AC Frequenza: 50 Hz – 60 Hz



Integrazioni software

MODULO INTEGRAZIONE RCH A-TOUCH SYSTEM

Licenza software Android per:

- Controllare le operazioni contabili di ricarica, spostamento, svuotamento del denaro, ritiro della cassetta e deposito dell'incassato
- Monitorare lo stato del cassetto automatico e le transazioni effettuate
- Consultare il registro degli eventi e della reportistica
- Avviare le operazioni di manutenzione e aggiornamento del sistema
- Gestire gli operatori

INTEGRAZIONE SOFTWARE SETTORIALI

La soluzione è compatibile con software di terze parti per farmacie e tabaccherie.

Backoffice in Cloud

MODULO C-LINK A

Software per la gestione e il monitoraggio da remoto del parco macchine collegato che consente di:

- verificare lo stato dei dispositivi in tempo reale
- eseguire configurazioni e aggiornamenti firmware
- ricevere gli alert e gestire i codici errori

MODULO C-LINK B

Modulo software per la gestione dei flussi contabili per:

- monitorare da remoto il contenuto dei dispositivi
- ottenere report e visualizzare statistiche aggiornate

Accessori e opzioni

STAFFA ANCORAGGIO

CASSETTO BOX AGGIUNTIVO

DUE COLORAZIONI DISPONIBILI: BIANCO O NERO

Indicato per questi settori

Scopri come questo prodotto può aiutarti a fare di più e in meno tempo nella gestione del tuo locale.



RISTORAZIONE



ALIMENTARI



COMMERCIO
AL DETTAGLIO



L'e-commerce per acquistare licenze, app e servizi e tutti gli strumenti per far crescere il tuo business.

xmarket.rch.it

